

## 高功率光纤环形器 1\*2-1064-1030-20W

**特征：** 低插入损耗、高回波损耗、高隔离度、高可靠性和可稳定性

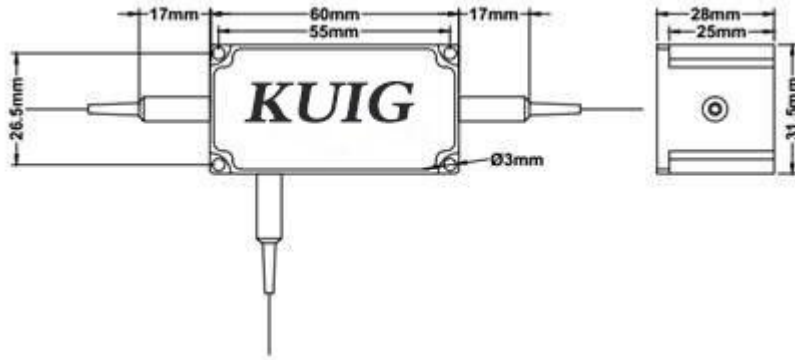
**应用：** 光纤放大器、单纤双向通信系统、光纤传感

### 产品规格：

参数	单位	参数值
中心波长	nm	1064or1030
工作波长范围	nm	±5
典型插入损耗23℃	dB	1.3
最大插入损耗23℃	dB	1.5
典型峰值光隔离度	dB	25
最大光隔离度23℃	dB	22
最大偏振相关损耗23℃；PI	dB	0.15
最小消光比23℃；PM	dB	20
最小回波损耗	dB	45
最小串扰	dB	45
最大平均承受光功率	W	1； 2； 5； 20 (Including Port 1 & Port 2)
最大脉冲峰值功率	KW	10
承受最大拉力	N	5
光路	-	Port 1→Port2→Port3
光纤类型	-	HI1060;PM; 其他光纤
工作温度	℃	+10to+50
储存温度	℃	-0to+60
封装尺寸	mm	91*38*38; 60*28*31.5

以上参数均不含连接头数据，含头，插入损耗加0.3dB，回波损耗少5dB。

封装尺寸



订货信息

产品名称	1064高功率环形器
工作轴	S=慢轴工作；F=快轴工作；B=双轴工作
工作波长	1064=1064nm；1030=1030nm
光纤类型	1=HI1060；2=PM；3=其他光纤
平均光功率	00=500mW, 01=1W, 02=2W,....., 05=5W
尾纤类型	0=250um裸光纤；1=900um松套管；2=2.0mm松套管；3=3.0松套管
连接头类型	0=FC/UPC；1=FC/APC；2=SC/UPC；3=SC/APC；4=LC/UPC；5=LC/APC

